

# YVP系列变频调速电动机

## 南京申马电机有限责任公司

地址：江宁区东善桥工业集中区广利路198号

电话：025-86780059

86780595（销售部）

86780597（技术部）

传真：025-86780059

邮编：211153

网址：[www.nj-sm.com.cn](http://www.nj-sm.com.cn)

邮箱：[nj\\_sm@126.com](mailto:nj_sm@126.com)

# 概述

**YVP**系列变频调速电动机是一种交流、高效、节能调速电动机，与变频器配合使用，是机电一体化的调速新产品。其具有以下优点。

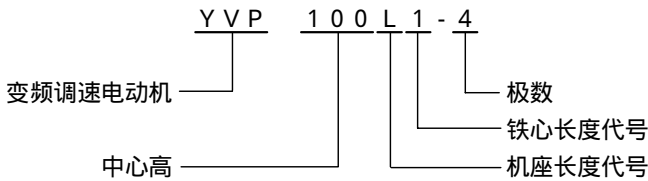
- 1、效率高，节能效果明显。
- 2、调频范围内，能在5Hz~100Hz甚至更宽的范围内平滑无极调速。
- 3、噪声低、振动小。
- 4、起动力矩大，低频启动对负载冲击小。
- 5、结构简单，运行稳定（尤其在低频时）使用可靠，维护方便。
- 6、体积小，重量轻，除风罩比Y系列异步电动机稍长外，其它外形及安装尺寸皆相同，便于安装。
- 7、启动电流小，无须附加启动设备。
- 8、单独装有轴流风机，在不同转速下均有较好的冷却效果。
- 9、应用范围广，可以作恒转矩（50Hz以下）、恒功率（50Hz以上）或递减转矩负载机械无极调速之用，基本可以取代任何一种调速产品。

## 主要技术性能指标

### 1、使用条件：

- (1) 最高环境温度不超过40
- (2) 海拔不超过1000m
- (3) 电动机防护等级IP44（或IP55）
- (4) 电网电压：380V（220V）±10%，频率50Hz（或60Hz）±2%]
- (5) 相对湿度：不超过90%（20以下时）
- (6) 工作制：SI连续

### 2、型号说明：



### 3、主要技术参数

标称功率 (kW)	4极				6极				匹配变频器容量 (kVA)
	机座号	额定转矩 (N.m)	电流 (A)	重量	机座号	额定转矩 (N.m)	电流 (A)	重量	
0.55	801	3.5	1.8	19					0.75
0.75	802	4.7	2.3	20	90S	7.0	2.5	24	1.1
1.1	90S	7.0	3.0	24	90L	10.5	3.5	27	1.5
1.5	90L	9.5	4.1	27	100L	14.0	4.4	36	2.2
2.2	100L1	14.0	5.5	37	112M	21.0	6.1	50	3.0
3	100L2	19.0	7.5	41	132S	28.5	7.9	72	4.0
4	112M	25.0	9.6	54	132M1	37.5	10.3	83	5.5
5.5	132S	35.0	12.7	74	132M2	52.5	13.8	91	7.5
7.5	132M	47.7	17.0	88	160M	71.0	18.7	128	11
11	160M	70.0	24.8	135	160L	105.0	27.0	153	15
15	160L	95.4	32.0	153	180L	142.5	34.6	196	18.5
18.5	180M	117.5	37.7	189	200L1	176.0	39.6	255	22
22	180L	140.0	44.5	209	200L2	210.0	46.8	275	30
30	200L	190.0	59.6	280	225M	285.5	62.5	335	37
37	225S	235.0	73.2	332	250M	352.5	75.6	433	45
45	225M	286.0	88.4	360	280S	429.0	89.6	560	55
55	250M	350.0	107.6	450	280M	525.0	110.0	620	75
75	280S	477.0	146.6	605	315S	714.8	148.1	900	93
90	280M	572.5	172.5	705	315M1	857.7	177.5	1100	110

标称功率 (kW)	4极				6极				匹配变频器容量 (kVA)
	机座号	额定转矩 (N.m)	电流 (A)	重量 (kg)	机座号	额定转矩 (N.m)	电流 (A)	重量 (kg)	
110	315S	699.6	211.1	940	315M2	1048.3	215.3	1160	132
132	315M1	839.5	252	1070	315M3	1258	258.3	1170	160
160	315M2	1017.6	303.5	1120	355M1	1524.8	315	1670	187
160	315L1	1017.6	303.5	1250					187
185	315L	1176.6	350.7	1255	355M2	1763.1	363.3	1760	200
200	315L2	1272	379.1	1260	355M3	1906	392.7	1830	220
220	355M1	1399.2	426.3	1800	355L1	2096.6	429.5	1960	250
250	355M2	1590	483	1880	355L2	2382.5	488.3	2070	280
280	355L1	1780.8	539.7	1940					315
315	355L2	2003.4	604.8	2020					375

#### 4、主要性能指标

调速范围：5 ~ 50 Hz恒转矩、50 ~ 100 Hz恒功率

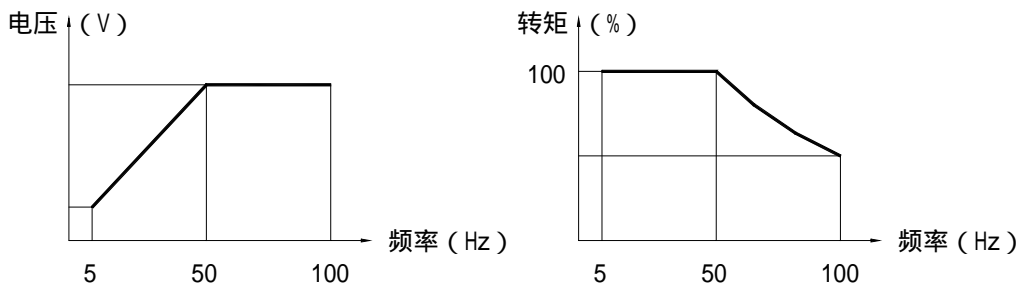
接法：3 kW及以下用Y接法，4 kW及以上用接法

起动转矩：> 125 %

绝缘等级：F级

极数：4、6

### 调速系统的特性



注：1、系统运行时应选择比较合理的V - F特性。

2、要求大于1 : 10恒转矩调频和大于1 : 2恒功率调频电机请在订货时说明。

### 变频电动机配套冷却轴流风机主要技术参数

变频电机机座号	80	90	100	112	132	160	180	200	225	250	280
风机功率 (W)	18	25	30	30	65	65	120	120	180	250	550
风机电流 (A)	0.11	0.17	0.09	0.09	0.18	0.18	0.40	0.40	0.55	0.70	1.40
风机电压 (V)	220V单相		380V三相								
频率 (Hz)	50										

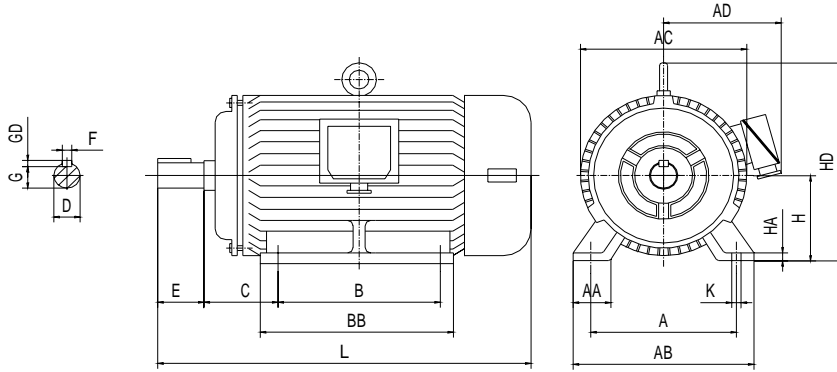
注：表中参数如有变化，恕不另行通知。

### 安装型式

安装结构型式	IMB3	IMB6	IMB7	IMB8	IMV5	IMV6	IMB5	IMV1	IMV3	IMB35	IMV15	IMV36
示意图												
制造范围 (机座号)	80-280	80-160					80-225	80-280	80-160	80-280	80-160	

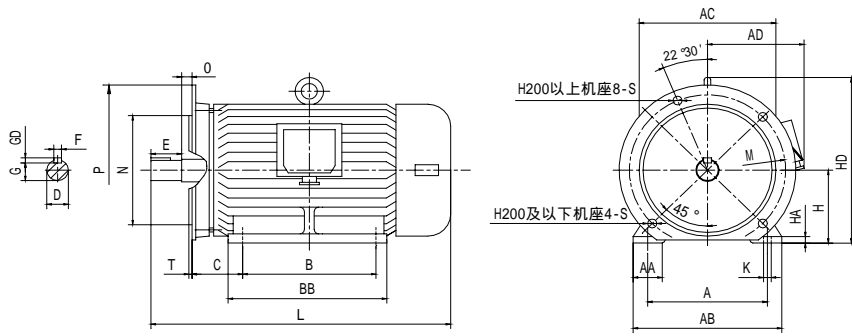
# 外形及安装尺寸

1、机座带底脚、端盖无凸缘 (IMB3、IMB6、IMB7、IMB8、IMV5、IMV6)



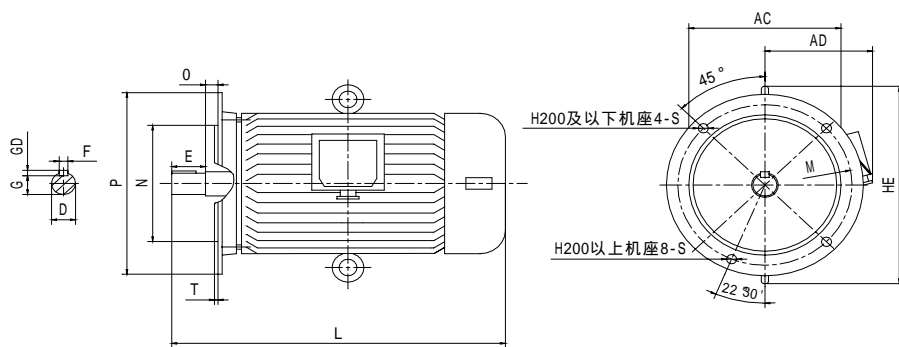
机座号	安装尺寸									外形尺寸							
	H	A	B	C	D	E	F × GD	G	K	AB	AC	AD	HD	AA	BB	HA	L
80	80	125	100	50	19	40	6 × 6	15.5	10	185	175	150	175	38	135	12	350
90S	90	140		56	24	50	8 × 7	20		24	180	195	160	135		40	160
90L			125	195	160	195			395								
100L	100	160	140	63	28	60	10 × 6	33	12	205	215	180	245	45	180	16	430
112M	112	190		70	80	10 × 8				245	245	190	265	55	185	18	450
132S	132	216	178	89	38	80	12 × 6	37	15	280	275	210	315	65	205	20	530
132M				10 × 8	245	245				190	265	55	185	18	450		
160M	160	254	210	108	42	110	12 × 6	37	15	330	335	265	385	75	275	22	660
160L			254	108						320	22	705					
180M	180	279	241	121	48	110	14 × 9	42.5	15	355	360	285	430	75	315	24	850
180L			279												355	24	890
200L	200	318	305	133	55	140	16 × 10	49	19	395	400	315	475	83	378	27	960
225S	225	356	286	149	60		16 × 11	53		435	450	345	530		382		1050
225M			311			18 × 11	58	490	495	385	575	88	458	33	1200		
250M	250	406	349	168	65	140	20 × 12	67.5	24	550	555	410	640	93	535	38	1300
280S	280	457	368	190	75										586	38	1400
280M			419			190	75	20 × 12	67.5	550	555	410	640	93	535	38	1300
315S	315	508	406	216	80	170	22 × 14	71	28	628	630	530	760	120	609	45	1530
315M			457												660		1580
315L			508												711		1650
355M	355	610	560	254	95	170	25 × 14	86	28	730	715	608	840	120	790	55	1810
355L			630												860		55

2、机座有底脚、端盖有凸缘 (IMB35、IMV15、IMV36)



机座号	安装尺寸														外形尺寸																					
	H	A	B	C	D	E	F×GD	G	K	T	M	N	P	S	AB	AC	AD	HD	AA	BB	HA	L														
80	80	125	100	50	19	40	6×6	15.5	10	3.5	165	130	200	12	185	175	150	175	38	135	12	350														
90S	90	140		56	24	50	8×7	20							24	12	4	215	180		250	15	180	195	160	135	40	14	370							
90L			125	89	38	80		10×6	33	265	230	300	280	275						210			315	65	205	20	530									
100L	100	160	140	63	28	60	10×6	33	12	4	215	180	250	15	205	215	180	245	45	180	16	430														
112M	112	190		70											12M	112	190	140	70	28	60	10×6	33	245	245	190	265	55	185	18	450					
132S	132	216	178	89	38	80	10×6	33	12	4	265	230	300	15	280	275	210	315	65	205	20	530														
132M							10×8								265	230	300	280	275	210	315	65	245	20	570											
160M	160	254	210	108	42	110	12×6	37	15	5	300	250	350	19	330	335	265	385	75	275	22	660														
160L			254	106			14×9								42.5	350	300	400		395	400	315	475	378	27	1050										
180M	180	279	241	121	48	140	16×11	53	19	5	400	350	450	19	355	360	285	430	83	315	24	850														
180L			279												18×11	58	400	350		450	430	83	355	24	890											
200L	200	318	305	133	55	140	16×10	49	19	5	350	300	400	19	395	400	315	475	88	378	33	1200														
225S	225	356	286	149	60	140	16×11	53							400	350	450	435		450	345	530	83	382	27	1050										
225M			311				18×11	58	400	350	450	435	450	345	530	83	407	1080																		
250M	250	406	349	168	65	140	18×11	58	24	5	500	450	550	19	490	495	385	575	88	458	33	1200														
280S	280	457	368	190	75	140	20×12	67.5							500	450	550	550		555	410	640	93	535	38	1300										
280M			419				20×12	67.5	500	450	550	550	555	410	640	93	586	1400																		
315S	315	508	406	216	80	170	22×14	71	28	6	600	550	660	24	628	630	530	760	120	609	45	1530														
315M			457																	216		80	22×14	71	28	6	600	550	660	628	630	530	760	120	660	1580
315L			508																	216		80	22×14	71	28	6	600	550	660	628	630	530	760	120	711	1650
355M	355	610	560	254	95	170	25×14	86	28	6	740	680	800	24	730	715	608	847	120	790	52	1810														
355L			630																	254		95	25×14	86	740	680	800	730	715	608	847	860	1840			

3、机座无底脚、端盖有凸缘 (IMB5、IMV1、IMV3)



机座号 Type	安装尺寸									外形尺寸			
	D	E	F × GD	G	T	M	N	P	S	AC	AD	HE	L
80	19	40	6 × 6	15.5	3.5	165	130	200	12	175	150	260	350
90S	24	50	8 × 7	20						195	160	270	370
90L				395									
100L	28	60		24	4	215	180	250	15	215	180	300	430
112M			245	190						320	450		
132S	38	80	10 × 6	5						265	230	300	19
132M			10 × 8		33	570							
160M	42	110	12 × 6		37	300	250	350	19				
160L			705										
180M	48		14 × 9	42.5	5					350	300	400	19
180L		890											
200L	55	16 × 10	49	5		400	350	450	19				
225S	60	16 × 11	53		400					350	450	450	1050
225M		1080											
250M	65	18 × 11	58	5	500	450	550	19	495	385	650	1200	
280S	75	20 × 12	67.5						555	410	720	1300	
280M		1400											
315S	80	170	22 × 14	71	600	550	660	24	630	530	760	1530	
315M												1580	
315L												1650	
355M	95	25 × 14	86	6	740	680	800	24	715	608	847	1810	
355L												1840	

订货须知：

- 1、本样本所提供的数据仅供用户参考，具体数据允许有变动，定货前请惠与联系；
- 2、订货时请注明所需电动机产品型号、功率、电压、频率、安装结构型式。
- 3、如有特殊要求，经双方协议后，还可供应各种特殊规格电机（如不同电压、不同频率、接线盒的位置、噪声要求、不同的环境条件）。